

000046.300



ПЕРЕЙТИ В КАТАЛОГ

## НОВЫЕ СИСТЕМЫ ЭЛЕКТРОНИКИ

Производство и контрактная разработка электроники и автоматизированных систем управления на транспорте

Телефон: +7 920 322-40-16

Электронная почта: [info@nse-online.com](mailto:info@nse-online.com)

Сайт: [www.nse-online.com](http://www.nse-online.com)

### Техническое описание

**АСУ 2.0P** – силовой модуль, позволяющий управлять мощным электрооборудованием, в том числе с помощью CAN шины. Данный модуль сочетает в себе достоинства монтажного блока и микропроцессорной системы управления. Наличие процессора позволяет реализовывать огромное количество интеллектуальных функций (реле времени, логические связи и т.д.), контролировать состояние датчиков (давления, уровня масла, температуры и т.д.), взаимодействовать с коммуникационным интерфейсом CAN и многое другое. Гибкость настройки и компактные размеры дают возможность конфигурировать АСУ 2.0P в соответствии с требованиями заказчика.

### Параметры и особенности:

- Суммарный коммутируемый ток до 150 А
- Рабочая температура: от -40°C до +85°C
- Поддержка CAN шины
- Поддержка среды программирования АСУ Конфигуратор
- Программирование и перепрограммирование по шине CAN
- 8 программируемых светодиодов
- 8 выходов на базе электромеханических реле типа MICRO:
  - Максимальный выходной ток до 25 А в зависимости от выбранного реле MICRO
  - Коммутация минус или плюс на каждом выходе через конфигурацию кабеля
  - Наличие диагностической функции для срабатывания реле
- 8 входов, из них:
  - До 8 цифровых входов
  - До 5 аналоговых (0-30 В) входов

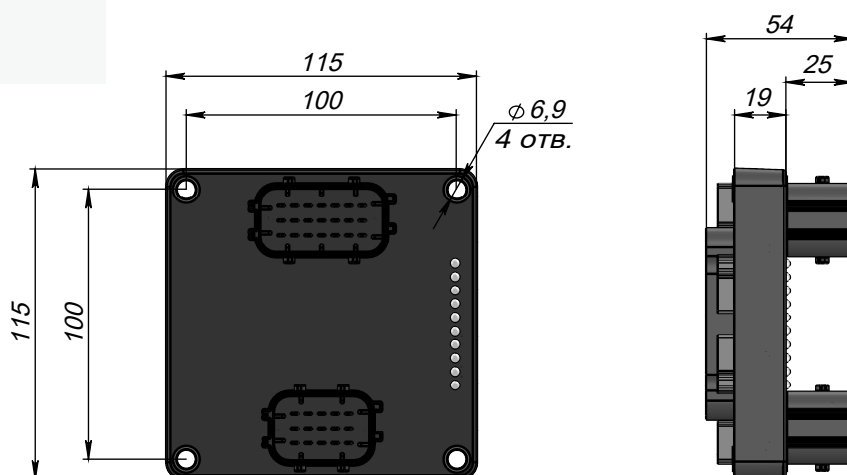


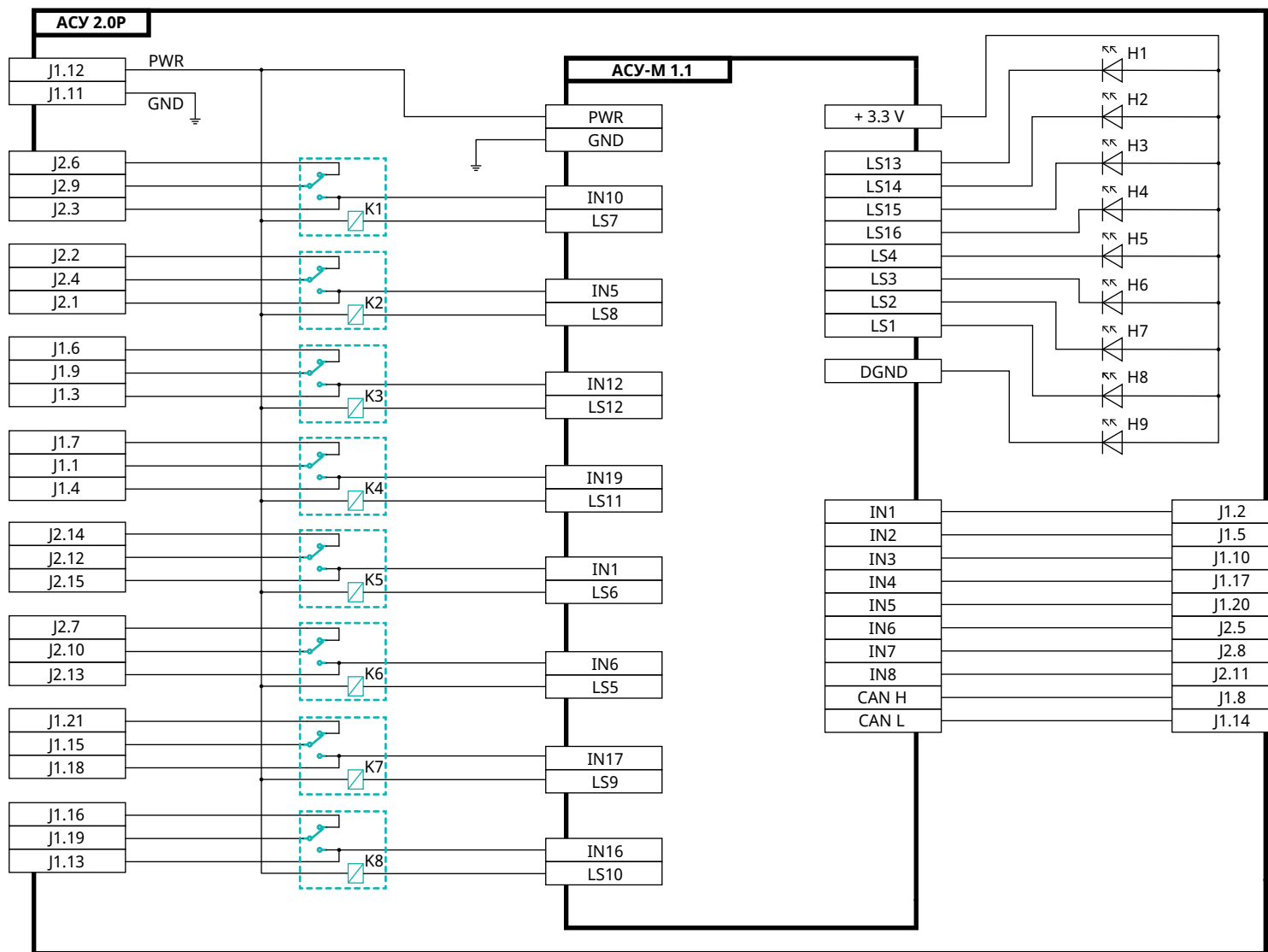
### Применение

- В бортовых сетях постоянного тока 12 В и 24 В
- В дорожно-транспортных средствах (легковые и грузовые автомобили, автобусы, дорожные машины, специальные транспортные средства)
- В сельскохозяйственной и строительной технике (трактора, комбайны, самосвалы, ратраки и т. д.)
- На морском и речном транспорте (суда, моторные лодки)
- Везде, где необходимо управлять переключением нагрузки, например, насосы, клапаны, фонари или вентиляторы

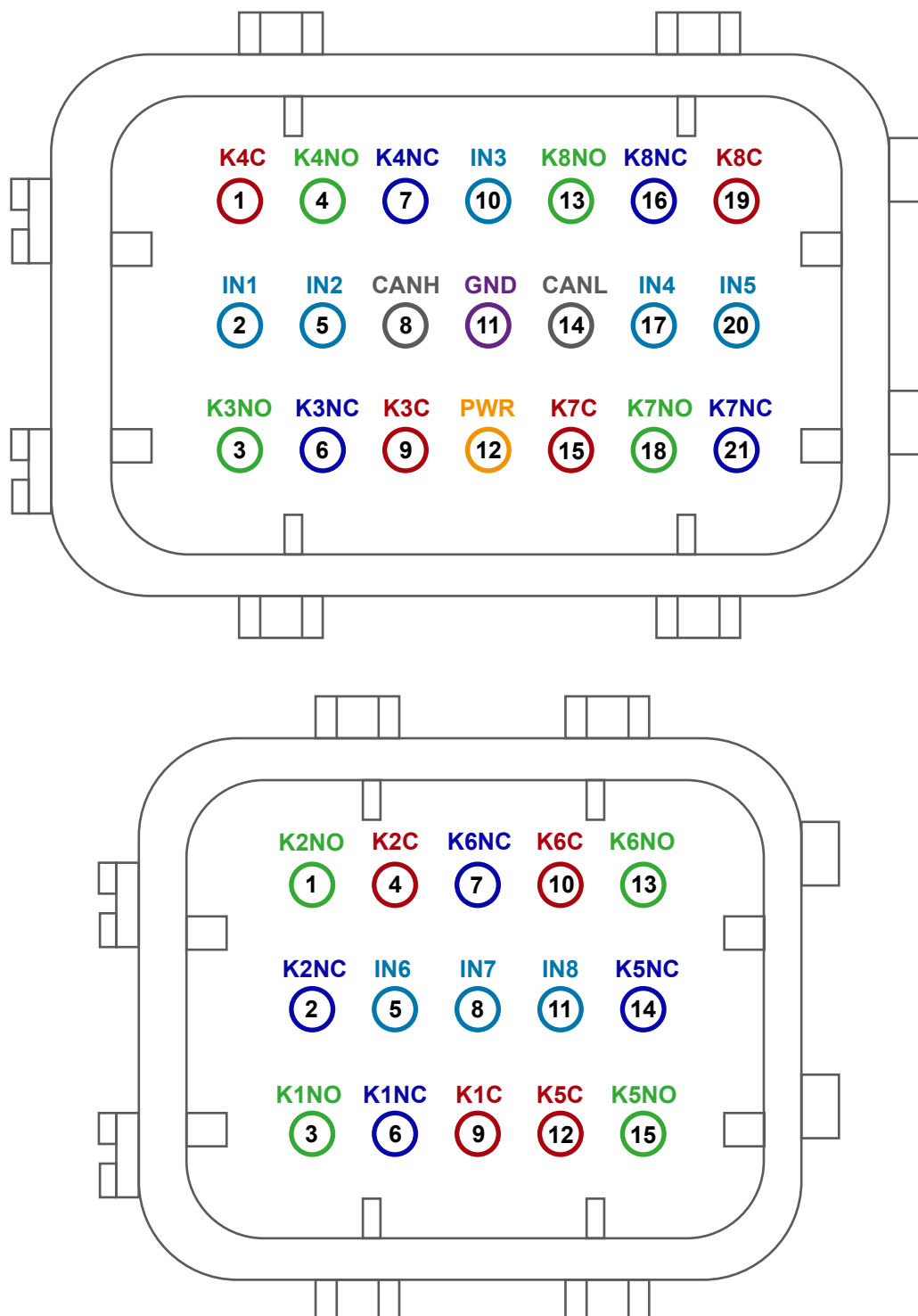
### ГАБАРИТЫ ИЗДЕЛИЯ

Размеры указаны в мм





## Назначение выводов



### Обозначение контактов реле (K1-K8):

**C** - Общий (Common)

**NO** - Нормально разомкнутый (Normally Open), когда реле не активно, на его катушку не подано напряжение

**NC** - Нормально замкнутый (Normally Closed), когда реле не активно