

000178.100



ПЕРЕЙТИ В КАТАЛОГ

## НОВЫЕ СИСТЕМЫ ЭЛЕКТРОНИКИ

Производство и контрактная разработка электроники и автоматизированных систем управления на транспорте

Телефон: +7 920 322-40-16

Электронная почта: [info@nse-online.com](mailto:info@nse-online.com)

Сайт: [www.nse-online.com](http://www.nse-online.com)

### Техническое описание

Терминал платформы Саёратех — интеллектуальный модуль, позволяющий определять местоположение транспортного средства, собирать информацию о состоянии систем и передавать данные удалённому серверу.

#### Основные возможности терминала:

- Определение координат, скорости и других нужных данных с помощью глобальных навигационных спутниковых систем GNSS (GPS/Глонасс/BeiDou);
- Обмен данными с электронными блоками транспортного средства по двум шинам CAN 2.0b и шине LIN 2.0;
- 8 входов для контроля состояния датчиков, как дискретных, так и аналоговых; 2 выхода управления маломощной нагрузкой;
- Измерение напряжения бортовой сети;
- Передача данных на удалённый сервер через сети сотовой связи LTE Cat. 4 (2G/3G/4G).

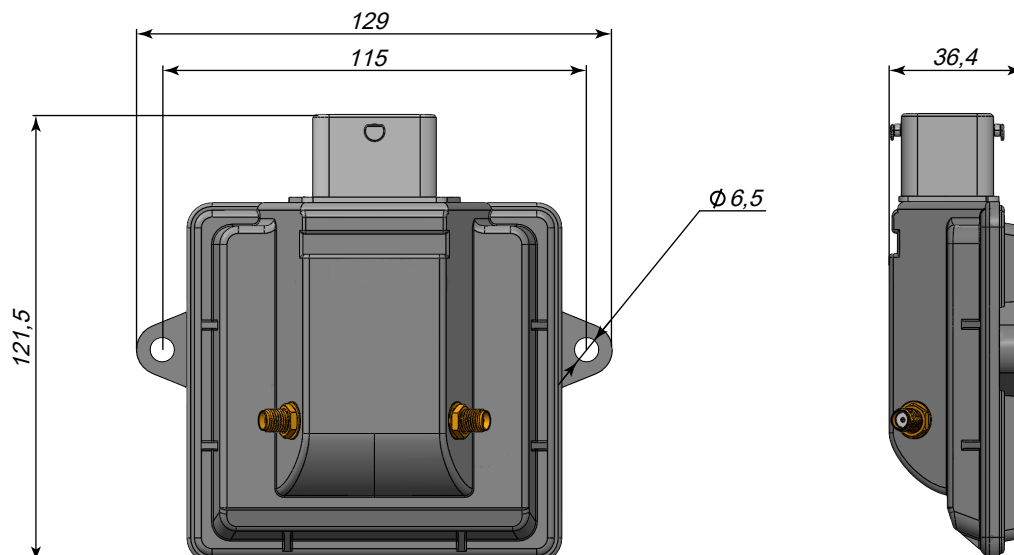


### Применение

- В бортовых сетях постоянного тока 12 В и 24 В;
- В дорожно-транспортных средствах (легковые и грузовые автомобили, автобусы, дорожные машины, специальные транспортные средства);
- В сельскохозяйственной и строительной технике (трактора, комбайны, самосвалы, ратраки и т. д.);
- Везде, где необходимо передать информацию о местоположении, скорости, состоянии удалённого объекта.

### Габариты

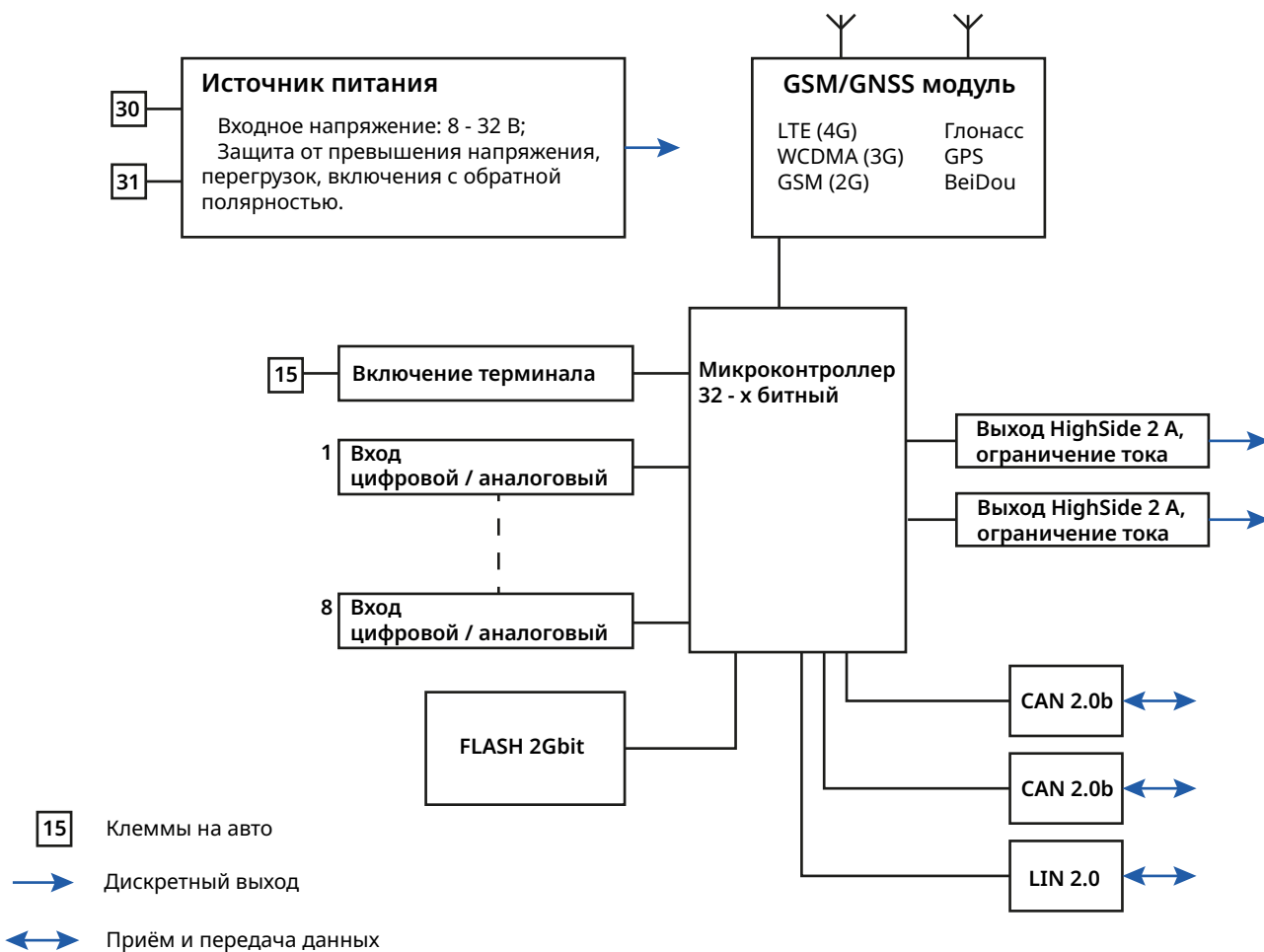
Размеры указаны в мм



## Параметры и особенности

- Две шины CAN 2.0b, скорость обмена до 1 Мб/с, подключаемые оконечные резисторы 120 Ом;
- Шина LIN 2.0, скорость обмена до 20 кб/с;
- GNSS (GPS/Глонасс/BeiDou), протокол NMEA;
- LTE Cat. 4 (2G/3G/4G), скорость обмена данными до 150 Мб/с (приём), 50 Мб/с (передача);
- Контроль напряжения бортовой сети 0...33 В;
- 8 аналоговых (цифровых) входов с напряжением 0...33 В;
- 2 выхода с напряжением бортсети и током до 2 А;
- Вход включения питания терминала (клемма 15 «зажигание»);
- Номинальное напряжение питания от бортсети 12 или 24 В (универсальное питание);
- Диапазон напряжений питания 8...32 В;
- Перенапряжение в течение 60 минут до 36 В;
- Защита от неправильной полярности питающего напряжения длительная;
- **Потребляемый ток:**
  - Максимальный — 120 мА (24 В), 250 мА (12 В);
  - Средний — 20 мА (24 В), 40 мА (12 В);
  - В выключенном состоянии (энергосберегающий режим) — около 2 мА.
- Степень защиты IP54;
- **Возможность установки дополнительного антенного комплекса (совместимые варианты антенн доступны в нашем каталоге в разделе комплектующих).**

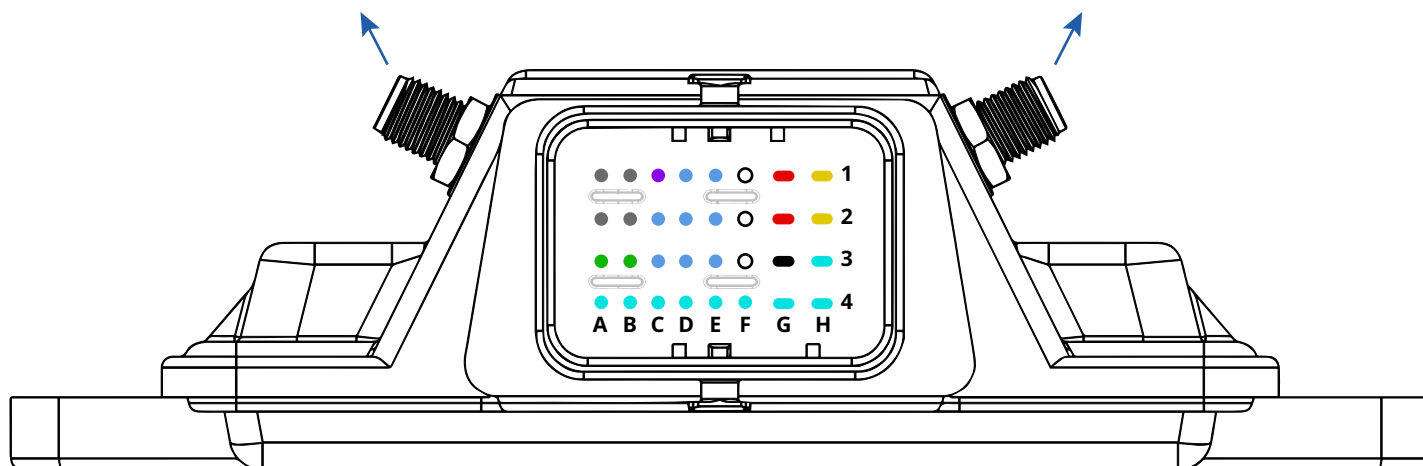
## Схема работы



## Разъёмы терминала

SMA разъём для подключения GNSS

SMA разъём для подключения GSM



1A – CAN1 High	2A – CAN1 Low	3A – терминатор 120 Ом	4A – общий
1B – CAN2 High	2B – CAN2 Low	3B – терминатор 120 Ом	4B – общий
1C – LIN	2C – вход 1	3C – вход 2	4C – общий
1D – вход 3	2D – вход 4	3D – вход 5	4D – общий
1E – вход 6	2E – вход 7	3E – вход 8	4E – общий
1F – не подключен	2F – не подключен	3F – не подключен	4F – общий
1G – выход 1	2G – выход 2	3G – включение	4G – общий
1H – питание	2H – питание	3H – общий	4H – общий

Кабельная часть разъёма Molex 0643193211, контакты 0643221039 под провод 0,5 кв. мм и 0643231029 под провод 1 кв. мм  
- Номер изделия для заказа в комплекте: [000178.ConKit.01](#)

Антенный комплекс Триада-2695 врезной, кабели RG-58 - 4 м и RG-174 - 3 м, разъёмы SMA-male  
- Номер изделия для заказа в комплекте: [000178.AntennaKit.01](#)

### Примечания:

- 1 — контакты «питание» подключаются к плюсу аккумуляторной батареи;
- 2 — контакты «общий» 3H, 4H подключаются к кузову автомобиля, остальные можно использовать или не использовать как возвратные или экранирующие от датчиков и т. п.;
- 3 — контакт «включение» 3G подключается к клемме **15** «зажигание»;
- 4 — для подключения терминаторов соединить контакты 2A и 3A для CAN1 или 2B и 3B для CAN2.